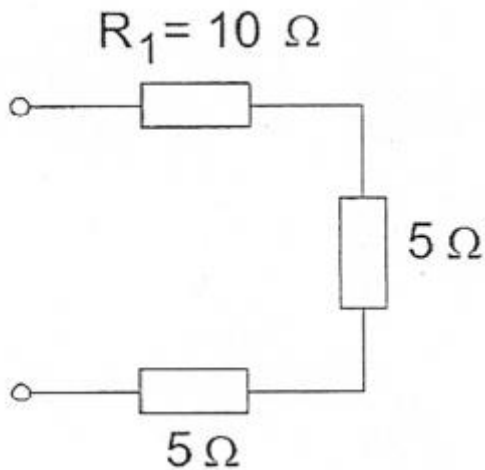


20180516 Novice Vr

01

In weerstand R1 wordt 10 watt gedissipeerd.

Het gedissipeerde vermogen in de gehele schakeling is:



- a **20 W** >>>>
- b 5 W
- c 7 W

02

Tijdens een amateurradio-uitzending moeten de roepleetters worden uitgezonden ten minste éénmaal per:

- a 15 minuten
- b 10 minuten
- c **5 minuten** >>>>

03

Een antenne straalt in het horizontale vlak gelijkmatig in alle richtingen.

Deze antenne kan zijn een:

- a **groundplane** >>>>
- b dipool met reflector
- c horizontale halvegolf-dipool

04

De capaciteit van een condensator wordt uitgedrukt in:

- a henry
- b watt
- c **farad** >>>>

20180516 Novice Vr

05

Als een radioze ndamateur zijn yagi-antenne in een bepaalde richting zet en gaat zenden, blijkt bij de bureu de CD-speler gestoord te worden.

De CD-speler heeft een CE-keurmerk.

De storing is waarschijnlijk het gevolg van:

- a **de hoge veldsterkte van het zendsignaal in de CD-speler** >>>>>
- b harmonischen van de zender
- c frequentie-instabiliteit van de zender

06

Een kenmerkende eigenschap van een zenerdiode is de:

- a **sterk toenemende stroom boven een bekende spanning in de sperrichting** >>>>
- b sterke lichtgevoeligheid in de sperrichting hoge weerstand in de doorlaatrichting
- c hoge weerstand in de doorlaatrichting

07

Bewering 1:

Een FM-zender wordt gebruikt voor het uitzenden van een digitaal TV-signaal.

De klasse van uitzending is F1D.

Bewering 2:

Een enkelzijbandzender met onderdrukte draaggolf wordt gemoduleerd met een spraaksignaal.

De klasse van uitzending is J3E.

Wat is juist?

- a **bewering 1 en bewering 2** >>>>>
- b alleen bewering 2
- c alleen bewering 1

08

De gebruikelijke waarde van een afstemcondensator voor kortegolftoepassingen is:

- a **100 pF** >>>>>
- b 10 nF
- c 1 pF

09

Een 2-meter FM-ontvanger heeft een middenfrequentie van 10 MHz.

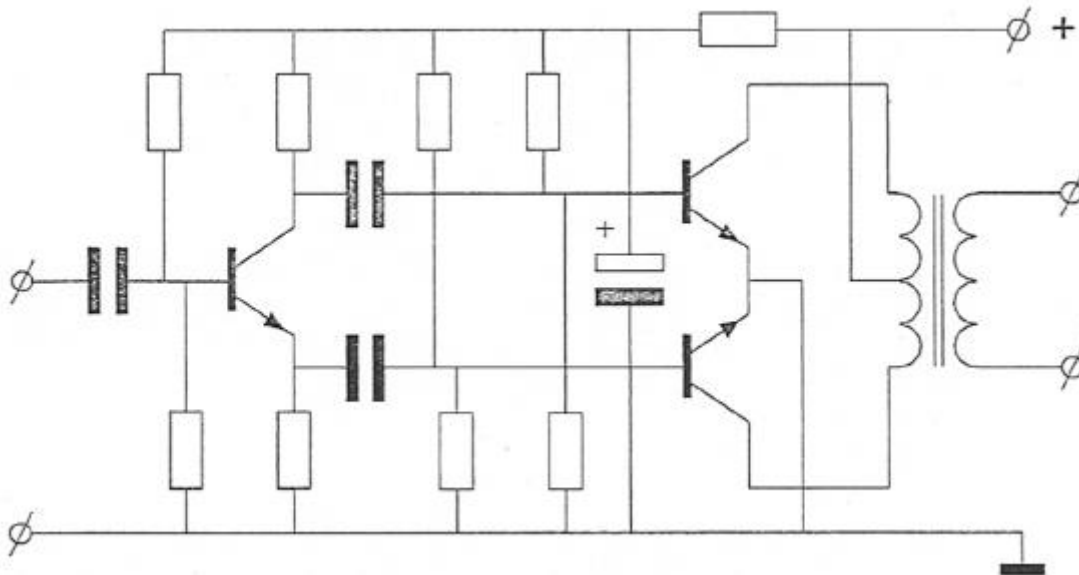
Om een signaal op 145 MHz te ontvangen kan de oscillatorfrequentie zijn:

- a 145 MHz
- b 10 MHz
- c **155 MHz** >>>>>

20180516 Novice Vr

10

Dit is een schema van:

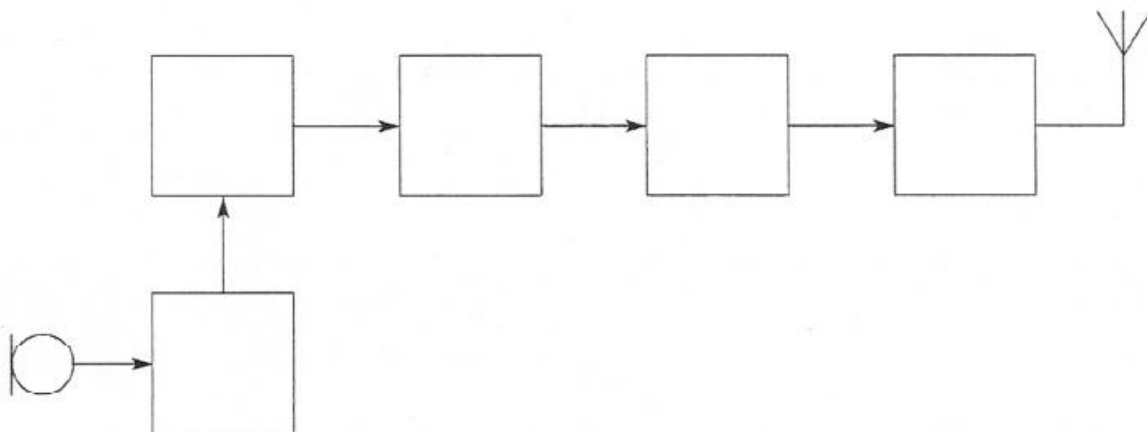


- a een If-eindversterker >>>>>
- b een frequentiemodulator
- c een balansmodulator

11

Dit is het blokschema van een FM-zender.

In dit blokschema ontbreekt de:



- a FM-detector
- b voeding >>>>>
- c microfoonversterker

12

De roepletters PD0NRO worden volgens het voorgeschreven spellingalfabet gespeld als:

- a Papa Delta Nul November Romeo Oscar >>>>>
- b Papa Delta Nut November Radio Oscar
- c Papa December Nul November Romeo Oscar

20180516 Novice Vr

13

Een voordeel AM-modulatie vergeleken met EZB-modulatie is:

- a een frequentie-afwijking van de ontvanger veroorzaakt minder vervorming >>>>>
- b er is ruimte voor meer zenders per 100 kHz spectrum
- c de vervorming ten gevolge van selectieve fading is minder hinderlijk

14

Twee gelijke condensatoren met waarde C worden parallel geschakeld.
De capaciteit van de parallelschakeling wordt:

- a $\frac{1}{2}C$
- b $4C$
- c $2C$ >>>>>

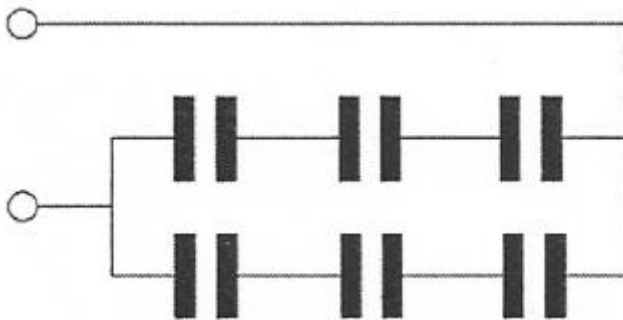
15

Een lokaal station in de AM-omroepband wordt 's-avonds onvervormd ontvangen.
Tegelijkertijd wordt op een nabijgelegen frequentie een veraf gelegen station met zo nu en dan ernstig vervormde modulatie ontvangen.
De meest waarschijnlijke oorzaak van deze vervorming is:

- a een plotselinge troposferische verstoring
- b een fout in de zender
- c selectieve fading >>>>>

16

Iedere condensator is $6 \mu\text{F}$.
De vervangingswaarde is:



- a $4 \mu\text{F}$ >>>>>
- b $6 \mu\text{F}$
- c $9 \mu\text{F}$

17

De veiligste plaats om te werken aan apparatuur onder hoge spanning is een:

- a droge houten vloer >>>>>
- b betonvloer
- c plavuizen vloer

20180516 Novice Vr

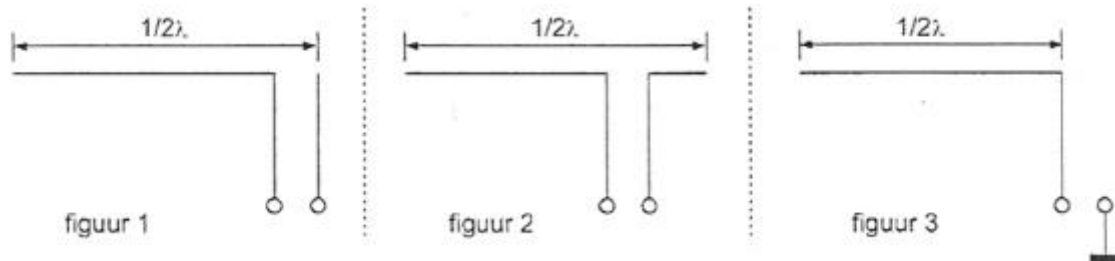
18

In Nederland is de frequentie van het lichtnet

- a 380 Hz
- b 50 Hz >>>>>
- c 230 Hz

19

Welke figuur stelt een eindgevoede halvegolfantenne voor ?



- a figuur 3
- b figuur 2
- c figuur 1 >>>>>

20

Een 10-meter zender veroorzaakt laagfrequentdetectie in een geluidsinstallatie. Om de storing op te heffen worden de laagohmige luidsprekeruitgangen ontkoppeld door middel van condensatoren, parallel aan de uitgangen. De meest geschikte capaciteitswaarde is:

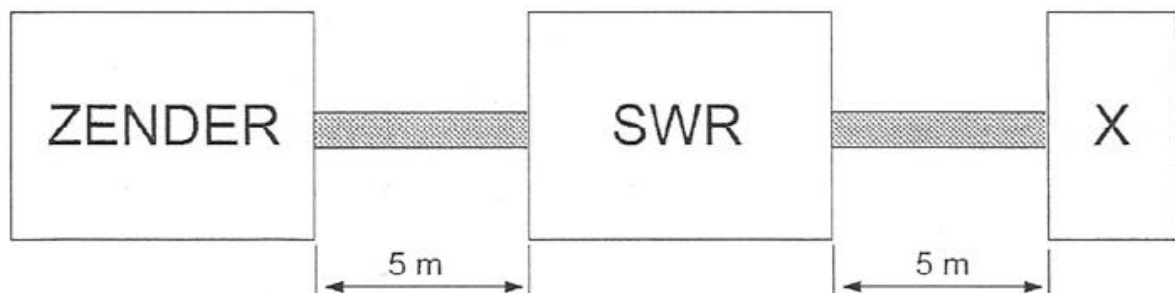
- a 10 microfarad
- b 10 picofarad
- c 10 nanofarad >>>>>

21

Een 50Ω staandegolfmeter (SWR) is met 50Ω coaxkabels van elk 5 meter geschakeld tussen een zender en een belasting X.

Deze meter wijst 1 aan.

In X bevindt zich een:



- a weerstand >>>>>
- b open einde
- c kortsluiting

20180516 Novice Vr

22

Een VHF-zender wordt in frequentie gemoduleerd met een I_f -signaal.
Het VHF-signaal heeft:

- a één zijbandfrequentie
- b twee zijbandfrequenties
- c **veel zijbandfrequenties** >>>>

23

Wanneer in een geluidinstallatie laagfrequentdetectie optreedt als gevolg van een nabije EZB-zender, die gemoduleerd wordt met spraak, klinkt dat als:

- a **vervormde spraak** >>>>
- b 'n fluittoon
- c aan- / uitgeschakelde brom

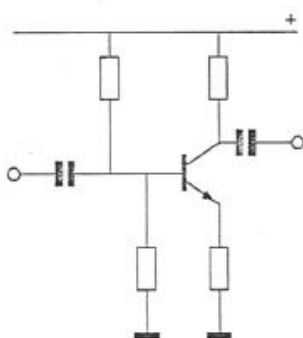
24

Een radiozendamateur met een N-registratie installeert een onbemand packetradiostation in de 70 cm amateurband.
Dit is:

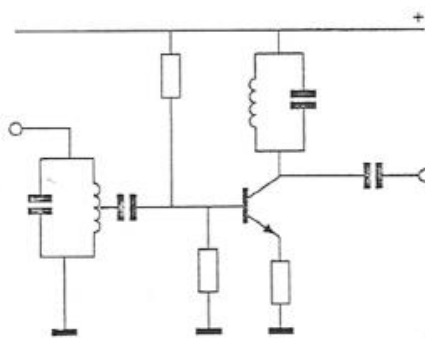
- a uitsluitend toegestaan, indien de zender automatisch kan worden uitgeschakeld
- b toegestaan
- c **niet toegestaan** >>>>

25

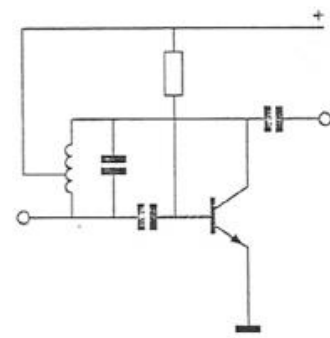
Als transistoroscillator kan het best worden gebruikt:



schakeling 1



schakeling 2



schakeling 3

- a schakeling 1
- b schakeling 2
- c **schakeling 3** >>>>

20180516 Novice Vr

26

Lange-afstand-communicatie op hf-banden wordt mogelijk gemaakt door het afbuigen van radiogolven in de:

- a **ionosfeer** >>>>>
- b stratosfeer
- c troposfeer

27

Een AM-zender wordt gemoduleerd met spraak.
De klasse van uitzending is:

- a **A3E** >>>>>
- b F1D
- c F3A

28

De zelfinductie van de spoel in de kring van de eindtrap van een 145 MHz zender is over het algemeen:

- a veel groter dan die van een 28 MHz zender
- b **veel kleiner dan die van een 28 MHz zender** >>>>>
- c ongeveer gelijk aan die van een 28 MHz zender

29

De snelheid waarmee radiogolven zich in de vrije ruimte voortplanten bedraagt ongeveer:

- a 3.000 km/s
- b 300.000 m/s
- c **300.000 km/s** >>>>>

30

Een FM-zender wordt gebruikt voor het uitzenden van een facsimilié-sigitaal.
De klasse van uitzending is:

- a F1D
- b **F2C** >>>>>
- c J1C

20180516 Novice Vr

31

Na zonsondergang worden ver verwijderde radiostations in de 3,5 MHz band hoorbaar.

Dit wordt veroorzaakt omdat:

- a de F-laag splitst in de F1- en de F2-laag
- b de D-laag verdwijnt >>>>>
- c de E-laag ontstaat

32

De FM-detector in een 2-meter ontvanger dient om:

- a de amplitude van het middenfrequentsignaal constant te houden
- b de frequentiezwaaai van het middenfrequentsignaal constant te houden
- c het laagfrequentsignaal af te leiden uit het middenfrequentsignaal >>>>>

33

De parasitaire elementen van een yagi-antenne zijn:

- a de straler en de director
- b de director en de reflector >>>>>
- c de straler en de reflector

34

De bruikbaarheid van de 28 MHz band voor intercontinentaal radioverkeer is het grootst:

- a overdag, gedurende een periode van een maximum aantal zonnevlekken >>>>>
- b overdag, gedurende een periode van een minimum aantal zonnevlekken
- c 's nachts, gedurende een periode van een minimum aantal zonnevlekken

35

Een seriekring heeft:

- a bij alle frequenties dezelfde impedantie
- b in resonantie een hoge impedantie
- c in resonantie een lage impedantie >>>>>

36

Een hoogdoorlaatfilter is een filter dat:

- a lage frequenties verzwakt en hoge frequenties doorlaat >>>>>
- b alleen frequenties doorlaat die een hoge spanning hebben
- c hoge frequenties verzwakt en lage frequenties doorlaat

20180516 Novice Vr

37

Een weerstand van 100 ohm kan gemaakt zijn van:

- a teflon
- b polystyreen
- c **nikkel** >>>>

38

Een radiozendamateur met een N-registratie wil uitzenden op 144,990 MHz in de klasse van uitzending F1A en een bandbreedte van 1,2 kHz.

Dit frequentiegebruik is:

- a niet toegestaan
- b alleen toegestaan onder toezicht van een radiozendamateur met een F-registratie
- c **toegestaan** >>>>

39

De zelfinductie van een spoel:

- a **neemt toe bij meer windingen** >>>>
- b is niet afhankelijk van het aantal windingen
- c neemt af bij meer windingen

40

Een parallelkring heeft:

- a **in resonantie een hoge impedantie** >>>>
- b bij alle frequenties dezelfde impedantie
- c in resonantie een lage impedantie